

ZEKERINGEN

Zekeringkast

Onder het dashboard en in het motorcompartiment bevindt zich een zekeringkast.

Zekeringen onder het dashboard

Om de zekeringen onder het dashboard te kunnen bereiken verwijdert u de toegangsklep. Draai de schroef een kwartslag los en kantel de zekeringkast.



Vervangen van een zekering

Voordat u een defecte zekering vervangt, moet u eerst de oorzaak van de storing opsporen en verhelpen. De nummers van de zekeringen staan op de zekeringkast.

V

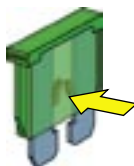
Kies voor het vervangen van een defecte zekering altijd een met dezelfde sterkte (dezelfde kleur)

Gebruik de speciale tang A op de klep bij de zekeringkastjes. Hierop bevinden zich de reservezekeringen.

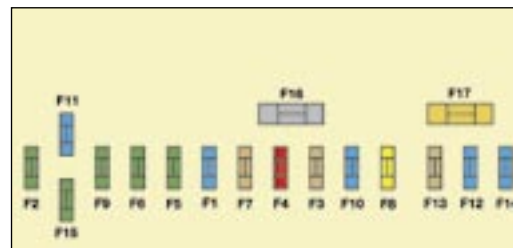
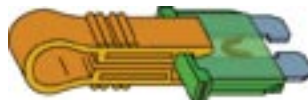
Goed



Defect



Tang A



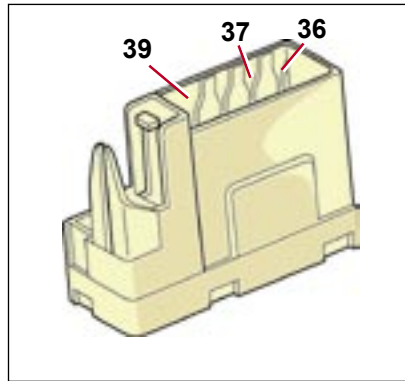
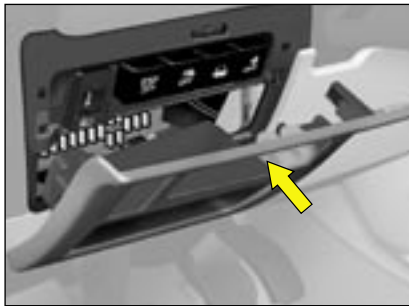
ZEKERINGTABEL

Zekeringen onder het dashboard

Nummer	Sterkte	Functie
F1	15 A	Achterruitenwisser
F2	30 A	Centraal bediende vergrendeling - Supervergrendeling
F3	5 A	Airbags en gordelspanners
F4	10 A	Diagnosestekker - Remlichtcontact - Elektronische spiegel - ESP - Koelwaterniveausonde - Dieseladditief - Koppelingspedaal-sensor (ESP, snelheidsregelaar en snelheidsbegrenzer)
F5	30 A	Bediening voorportierruit - Verwarmde buitenspiegels
F6	30 A	Bediening achterportierruit
F7	5 A	Binnenverlichting
F8	20 A	Autoradio - NaviDrive - Bedieningen op het stuur - (Display) - Anti-inbraakalarm - 12-volts aansluiting voor - Modulator aanhanger - Lesautomodule
F9	30 A	Sigarenaansteker - 12-volts aansluiting achter
F10	15 A	Detectie te lage bandenspanning - Automatische versnellingsbak - Remlichtschakelaar
F11	15 A	Stuurslot - Diagnosestekker - Roetfilter
F12	15 A	Elektrisch verstelbare stoel - Lane Departure Warning - Parkeerhulp
F13	5 A	Regensensor - Lichtsensor - Elektronisch bediende zes-versnellingsbak - BSM
F14	15 A	Airconditioning - Instrumentenpaneel - Toerenteller - Airbags en gordelspanners - Modulator aanhanger - Bluetooth telefoon
F15	30 A	Centrale vergrendeling - Supervergrendeling
F16	SHUNT	
F17	40 A	Achterrautiverwarming

V

ZEKERINGTABEL



Zekeringkast

V

Nummer	Sterkte	Functie
F36	20 A	Hifi versterker
F37	30 A	Elektrisch bediende stoel linksvoor
F39	20 A	Stoelverwarming